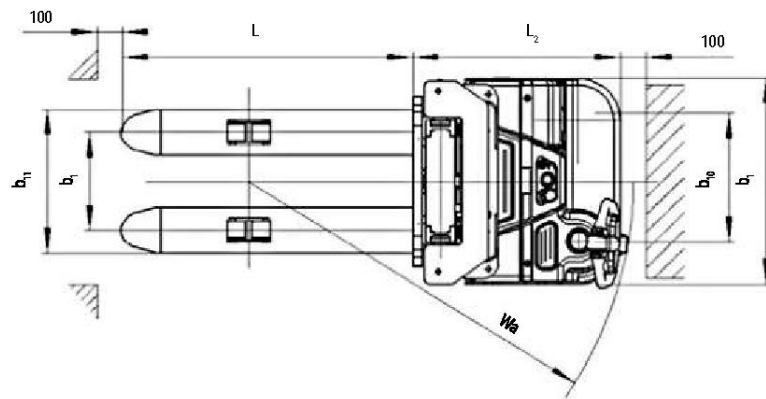
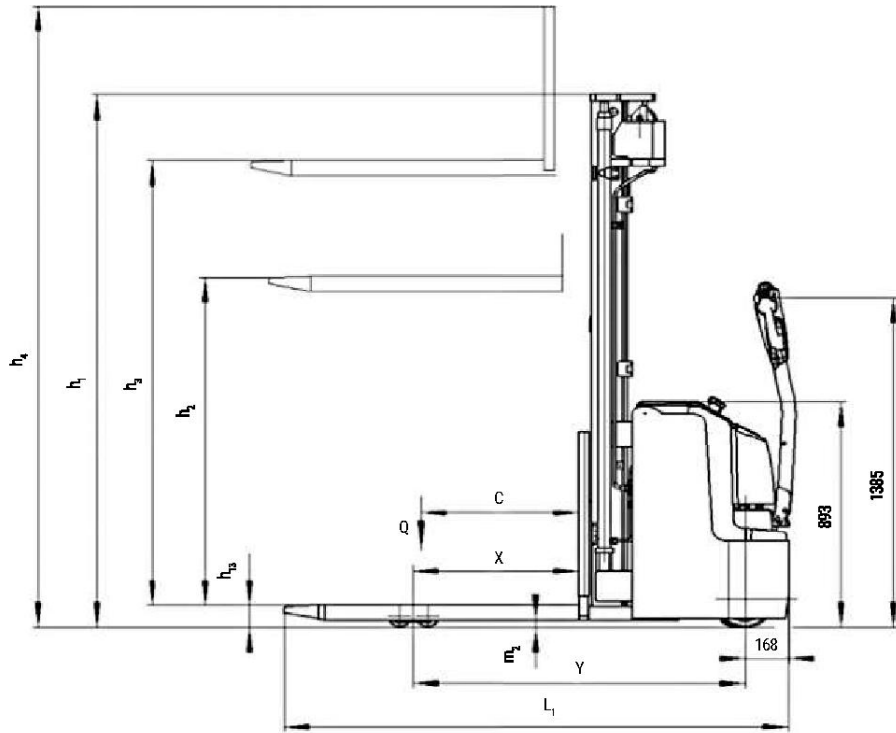


Baoli ES 16-N02



Baoli

1.1	Hersteller		KION BAOLI
1.2	Typzeichen des Herstellers		ES 16-N02
1.3	Antrieb: Elektro, Diesel, Benzin, Treibgas		Elektrisch
1.4	Bedienung		Fußgänger
1.5	Nenntragfähigkeit / Nennlast	Q (t)	1.6
1.6	Lastschwerpunkt Abstand	c (mm)	600
1.8	Lastabstand, Mitte der Antriebsachse zu Gabelzinken	x (mm)	647
1.9	Radstand	y (mm)	1293
2.1	Eigengewicht inkl. Batterie	Kg	1340
2.2	Achslast mit Last vorn/hinten	Kg	930/2010
2.3	Achslast ohne Last vorn/hinten	Kg	850/490
3.1	Bereifung		PU
3.2	Reifengröße, vorn		Ø 230x70
3.3	Reifengröße, hinten		Ø 85x75
3.4	Additional wheels (dimensions)		Ø150x54
3.5	Anzahl Räder vorn/hinten (x = angetrieben)		1x+1/4
3.6	Spurweite, vorn	b10 (mm)	522
3.7	Spurweite, hinten	b11 (mm)	390/505
4.2	Höhe Hubgerüst eingefahren	h1 (mm)	2108
4.3	Freihub	h2 (mm)	1520
4.4	Hub	h3 (mm)	4530
4.5	Höhe Hubgerüst ausgefahren	h4 (mm)	5088
4.9	Höhe Deichselgriff in Fahrstellung min/max	h14 (mm)	850/1385
4.15	Gabelhöhe, gesenkt	h13 (mm)	90
4.19	Gesamtlänge	l1 (mm)	1964
4.20	Länge einschließlich Gabelrücken	l2 (mm)	814
4.21	Gesamtbreite	b1/b2 (mm)	820
4.22	Gabelzinkenmaße	s/e/l (mm)	60/180/1150
4.25	Abstand zwischen Gabelzinken	b5 (mm)	570/685
4.32	Bodenfreiheit, Mitte Radstand	m2 (mm)	28
4.34.1	Arbeitsgangbreite bei Palette 1000 x 1200 quer	Ast (mm)	2406
4.34.2	Arbeitsgangbreite bei palette 800 x 1200 längs	Ast (mm)	2329
4.35	Wenderadius	Wa (mm)	1510
5.1	Fahrgeschwindigkeit, mit/ohne Last	km/h	5,7/6,0
5.2	Hubgeschwindigkeit, mit/ohne Last	m/s	0,130/0,200
5.3	Senkgeschwindigkeit, mit/ohne Last	m/s	0,250/0,170
5.8	Max. Steigfähigkeit mit/ohne last	%	6/12
5.10	Betriebsbremse		Elektromagnetisch
6.1	Fahrmotor Leistung S2 60 min	kW	1.3
6.2	Hubmotor Leistung bei S3 10 %	kW	3.2
6.3	Batterie nach DIN 43531/35/36 A, B, C, Nein		3VBS
6.4	Batteriespannung/Nennkapazität K5	V/Ah	24/270
6.5	Batteriegewicht	kg	230
6.6	Energieverbrauch nach VDI-zyklus	kWh/h	1.59
8.1	Art der Fahrsteuerung		AC
10.7	Schalldruckpegel (Fahrerohr) nach EN 12053	dB (A)	<70



ES 16-N02										
Mast	Duplex 2900mm	Duplex 3200mm	Duplex 3600mm	Duplexmast mit Freihub 2900mm	Duplexmast mit Freihub 3200mm	Duplexmast mit Freihub 3600mm	Triplex 4300mm	Triplex 4600mm	Triplexmast mit Freihub 4300mm	Triplexmast mit Freihub 4600mm
H1	1958	2108	2308	1958	2108	2308	2008	2108	2008	2108
H2	-	-	-	1410	1560	1760	-	-	1420	1520
H3	2830	3130	3530	2830	3130	3530	4230	4530	4230	4530
H4	3380	3680	4080	3380	3680	4080	4780	5080	4780	5080
H3 + H13	2920	3220	3620	2920	3220	3620	4320	4620	4320	4620

ES 16-N02	
2900 mm	
H3 (mm)	Q (kg)

ES 16-N02	
3200 mm	
H3 (mm)	Q (kg)

ES 16-N02	
3600 mm	
H3 (mm)	Q (kg)

ES 16-N02	
4300 mm	
H3 (mm)	Q (kg)

2900	1400	1100
2500	1600	1200
c (mm)	600	700

3200	1200	900
2900	1400	1100
2500	1600	1200
c (mm)	600	700

3600	1000	700
3200	1200	900
2900	1400	1100
2500	1600	1200
c (mm)	600	700

4300	900	600
3600	1000	700
3200	1200	900
2900	1400	1100
2500	1600	1200
c (mm)	600	700

ES 16-N02	
4600 mm	
H3 (mm)	Q (kg)
4600	800 500
4300	900 600
3600	1000 700
3200	1200 900
2900	1400 1100
2500	1600 1200
c (mm)	600 700

Ihr offizieller
Baoli Händler:



Hombergstrasse 51
CH-3612 Steffisburg
Telefon 033 437 56 61
info@kraehenbuehl-stapler.ch
www.pk-stapler.ch

ES 12N03-16 N02



Die Baoli Hochhubwagen ES 12-N03 und ES 16-N02 sind ideal zum Transportieren und Einlagern von Lasten zwischen 1.200 und 1.600 kg. Der ES 12-N03 arbeitet mit einer Blei-Säure-Batterie mit 24 V / 180 Ah. Der ES 16-N02 ist mit einer 24-V-Blei-Säure-Batterie mit einer höheren Kapazität von 270 Ah ausgestattet. Dank der feinfühligsten Steuerung und der proportionalen Bedienelemente bieten diese Hochhubwagen eine hocheffiziente Handhabung.

Die lange Deichsel sorgt für optimale und hochergonomische Steuerung des Fahrzeugs. Sie erfordert weniger Bedienkraft und der Fahrer kann stets einen optimalen Abstand zum Hochhubwagen einhalten. Robuste Konstruktion und hohe technologische Standards machen die Hochhubwagen ES 12-N03 und ES 16-N02 zu einem echten Maßstab in ihrem Sektor. Diese Hochhubwagen beeindrucken mit maximaler Effizienz und verringerten Wartungskosten.

Technologie und Eigenschaften

- ✓ AC-Technologie
- ✓ Hochwertige Bauteile
- ✓ Vor Wasser und Schmutz geschützte Elektronik
- ✓ Perfekte Fahrsteuerung
- ✓ Robustes Chassis mit vier Auflagepunkten
- ✓ Zwei- und dreistufige Masten erhältlich
- ✓ Bis zu 4.600mm Hubhöhe
- ✓ Gabelzinken mit 570 oder 685mm Gesamtbreite erhältlich
- ✓ Tief angelenkte Deichsel zum leichteren Manövrieren
- ✓ Automatische Hubverlangsamung bei Erreichen der Maximalhöhe.

