

Baoli

EP 25-N02



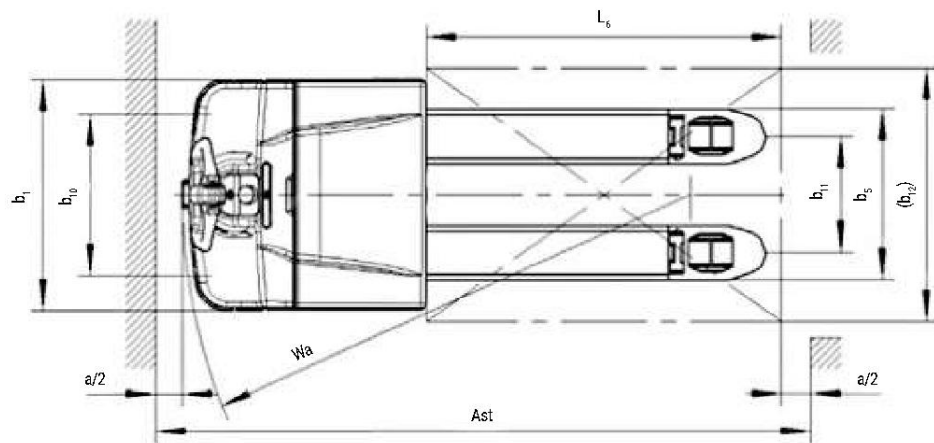
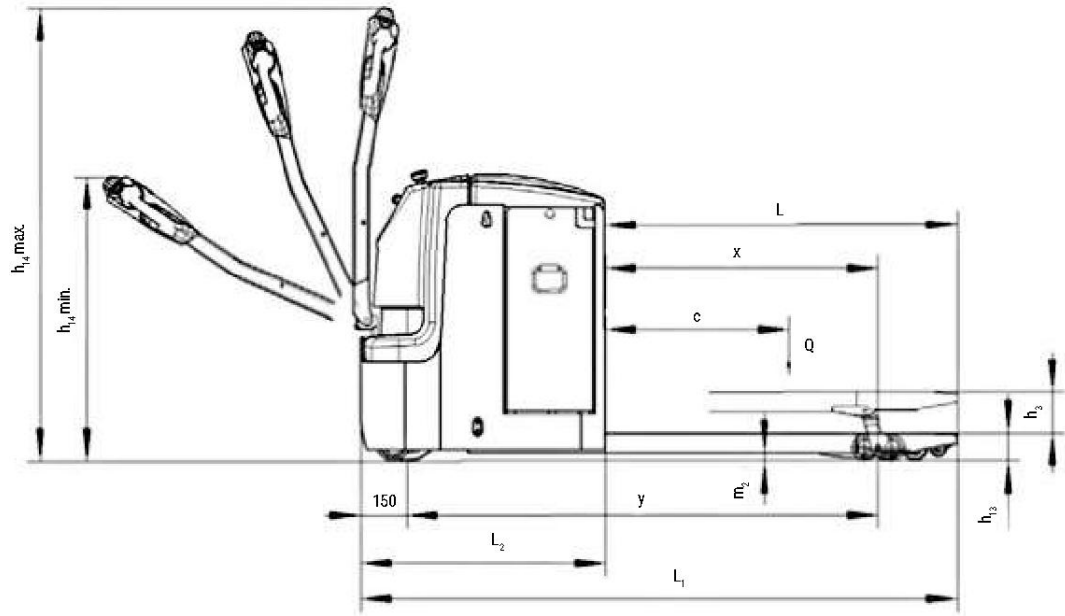
Baoli

1.1	Hersteller		KION BAOLI
1.2	Typzeichen des Herstellers		EP 25-N02
1.3	Antrieb: Elektro, Diesel, Benzin, Treibgas		Elektrisch
1.4	Bedienung		Fußgänger
1.5	Nenntragfähigkeit / Nennlast	Q (t)	2.5
1.6	Lastschwerpunktabstand	c (mm)	600
1.8	Lastabstand, Mitte der Antriebsachse zu Gabelzinken	x (mm)	892
1.9	Radstand	y (mm)	1541
2.1	Eigengewicht inkl. Batterie	Kg	720
2.2	Achslast mit Last vorn/hinten	Kg	1020/2200
2.3	Achslast ohne Last vorn/hinten	Kg	530/190
3.1	Bereifung		PU
3.2	Reifengröße, vorn		Ø 230x70
3.3	Reifengröße, hinten		Ø 84x84
3.4	Additional wheels (dimensions)		Ø100x40
3.5	Anzahl Räder vorn/hinten (x = angetrieben)		1x+2/4
3.6	Spurweite, vorn	b10 (mm)	510
3.7	Spurweite, hinten	b11 (mm)	367/512
4.4	Hub	h3 (mm)	125
4.9	Höhe Deichselgriff in Fahrstellung min/max	h14 (mm)	820/1335
4.15	Gabelhöhe, gesenkt	h13 (mm)	85
4.19	Gesamtlänge	l1 (mm)	1950
4.20	Länge einschließlich Gabelrücken	l2 (mm)	810
4.21	Gesamtbreite	b1/b2 (mm)	729
4.22	Gabelzinkenmaße	s/e/l (mm)	60x173x1150
4.25	Abstand zwischen Gabelzinken	b5 (mm)	540/685
4.32	Bodenfreiheit, Mitte Radstand	m2 (mm)	25
4.34.1	Arbeitsgangbreite bei Palette 1000 x 1200 quer	Ast (mm)	2175
4.34.2	Arbeitsgangbreite bei palette 800 x 1200 längs	Ast (mm)	2225
4.35	Wenderadius	Wa (mm)	1750
5.1	Fahrgeschwindigkeit, mit/ohne Last	km/h	5,5/6,0
5.2	Hubgeschwindigkeit, mit/ohne Last	m/s	0,035/0,045
5.3	Senkgeschwindigkeit, mit/ohne Last	m/s	0,040/0,040
5.8	Max. Steigfähigkeit mit/ohne last	%	8/15
5.10	Betriebsbremse		Elektromagnetisch
6.1	Fahrmotor Leistung S2 60 min	kW	1.7
6.2	Hubmotor Leistung bei S3 10 %	kW	2.2
6.3	Batterie nach DIN 43531/35/36 A, B, C, Nein		3PzS
6.4	Batteriespannung/Nennkapazität K5	V/Ah	24/350
6.5	Batteriegewicht	kg	285
6.6	Energieverbrauch nach VDI-zyklus	kWh/h	0.82
8.1	Art der Fahrsteuerung		AC
10.7	Schalldruckpegel (Fahrerohr) nach EN 12053	dB (A)	65

Ihr offizieller
Baoli Händler:



Hombergstrasse 51
CH-3612 Steffisburg
Telefon 033 437 56 61
info@kraehenbuehl-stapler.ch
www.pk-stapler.ch



EP 16-N01 - EP20-N04 - EP 25-N02



Die Niederhubwagen EP 16-N01, EP 20-N04 und EP 25-N02 mit Tragfähigkeiten von 1.600, 2.000 bzw. 2.500 kg sind ideal für das Be- und Entladen von Fahrzeugen und für alle Arten von Handhabungsarbeiten mit mittlerer Intensität. Hohe Verarbeitungsqualität und herausragende technologische Lösungen machen diese Niederhubwagen zu einem echten Maßstab in ihrem Produktsegment. EP 16-N01, EP 20-N04 und EP 25-N02 garantieren maximale Effizienz und verringerte Wartungskosten. Das Modell EP 16-N01 hat ein sehr kompaktes Chassis und ist ideal für den Einsatz auf engstem Raum.

Das Modell EP 25-N02 zeichnet sich durch ein längeres Chassis für die notwendige Stabilität und durch eine Batteriekapazität von 24 V / 350 Ah aus. Die lange Deichsel ermöglicht die optimale und hochergonomische Steuerung des Fahrzeugs. Sie erfordert weniger Bedienkraft und der Fahrer kann einen optimalen Abstand zum Niederhubwagen einhalten. Dank hochwertiger Bauteile, robuster Konstruktion und vereinfachter Wartung sind die Niederhubwagen dieser Baureihe zuverlässige Partner für Anwendungen aller Art.

Technologie und Eigenschaften

- ✓ Wechselstromtechnologie
- ✓ Hochwertige Bauteile
- ✓ Vor Wasser und Schmutz geschützte Elektronik
- ✓ Gute Fahrsteuerung
- ✓ Robuste Bauweise
- ✓ Laufrollen für verbesserte Fahrzeugstabilität
- ✓ Gabelzinken mit 560 oder 685mm Gesamtbreite erhältlich
- ✓ Mit einfachen oder doppelten Lastrollen erhältlich
- ✓ Gabelzinkenlänge bis 2.400mm (2Paletten)
- ✓ Tief angelenkte Deichsel zum leichteren Manövrieren.

